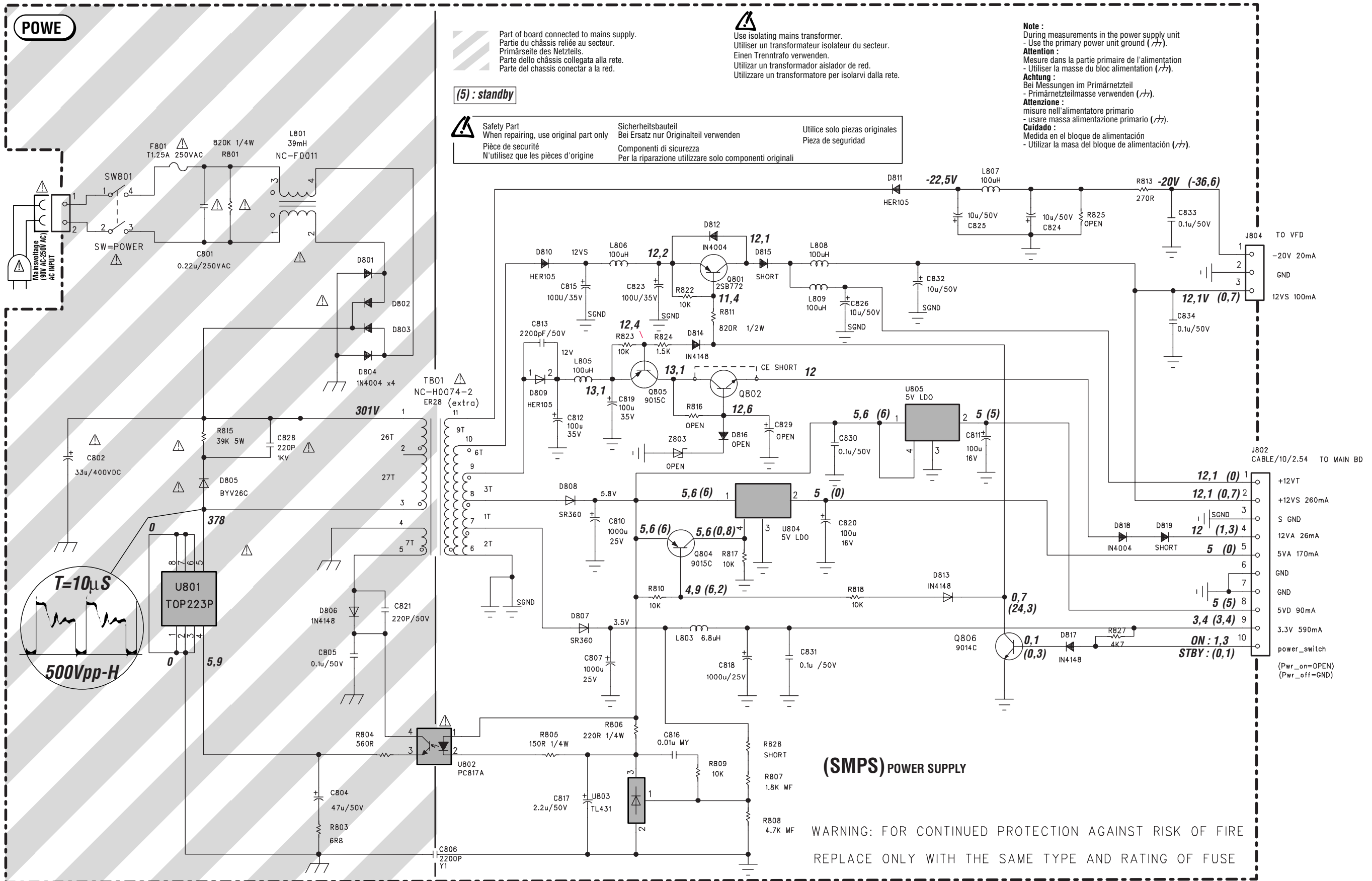


POWER SUPPLY SCHEMATIC DIAGRAM - SCHEMA DES CIRCUITS D'ALIMENTATIONS - SCHALTBILD NETZTEIL - SCHEMA DEI CIRCUITI DI ALIMENTAZIONE - ESQUEMA DE LOS CIRCUITOS DE ALIMENTACIÓN



POWE

Part of board connected to mains supply.
Partie du châssis reliée au secteur.
Primärseite des Netzteils.
Parte dello chassis collegata alla rete.
Parte del chassis conectar a la red.

Use isolating mains transformer.
Utiliser un transformateur isolateur du secteur.
Einen Trenntrafo verwenden.
Utilizar un transformador aislador de red.
Utilizzare un trasformatore per isolarvi dalla rete.

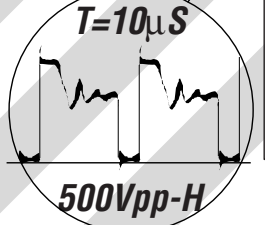
Note :
During measurements in the power supply unit
- Use the primary power unit ground (TT).
Attention :
Mesure dans la partie primaire de l'alimentation
- Utiliser la masse du bloc alimentation (TT).
Achtung :
Bei Messungen im Primärnetzteil
- Primärnetzteilmasse verwenden (TT).
Attenzione :
misure nell'alimentatore primario
- usare massa alimentazione primario (TT).
Cuidado :
Medida en el bloque de alimentación
- Utilizar la masa del bloque de alimentación (TT).

(5) : standby

Safety Part
When repairing, use original part only
Pièce de sécurité
N'utilisez que les pièces d'origine

Sicherheitsbauteil
Bei Ersatz nur Originalteil verwenden
Componenti di sicurezza
Per la riparazione utilizzare solo componenti originali

Utilice solo piezas originales
Pieza de seguridad



(SMPS) POWER SUPPLY

WARNING: FOR CONTINUED PROTECTION AGAINST RISK OF FIRE
REPLACE ONLY WITH THE SAME TYPE AND RATING OF FUSE