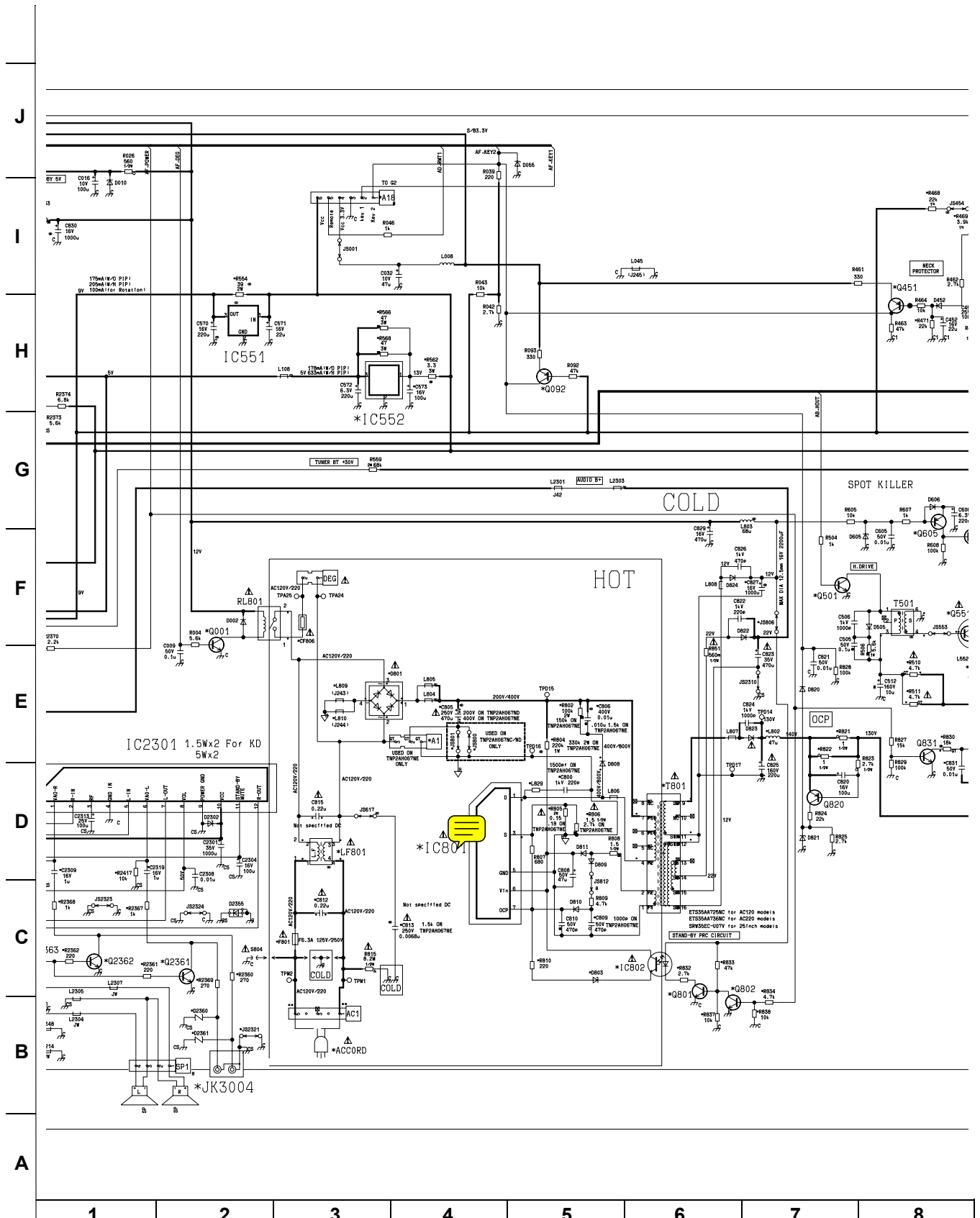


# 17.5. Esquemático Tarjeta-A (pág. 3 de 4)



Nota: Referirse a la lista de partes para un valor correcto de los componentes. TARJETA-A 3/4 TNP2AH067ND/NE/NC CT-F3445N/LN/XN