

概述

PT2201是一款高集成度电流模式PWM控制器，专为高性能，低待机功耗，低成本离线式开关电源转换器而优化设计。

PWM 开关频率在正常情况下通过外部电阻确定，可通过改变编程电阻的而任意调节。PT2201 可以根据负载状况自动调整其工作状态，当系统进入轻载或无负载情况下PT2201 自动进入突发工作模式，并自动降低 PWM 频率来减少开关损耗，因而降低了待机功耗。PT2201 启动所需的电流极小（典型情况 3uA），启动电路的设计可以采用更大的启动电阻，这样对于进一步减小待机功耗是有帮助的。

PT2201 内部具有电流斜率补偿功能，有效提升了系统稳定性能，避免了 CCM 工作模式下电流模式工作潜在的次谐波振荡问题。同时 PT2201 在电流采样输入具有死区时间控制功能，在每一个 PWM 打开周期自动屏蔽电流采样输入瞬间毛刺，这样可以省掉电流采样外部所需的 RC 滤波器，从而节省了外部系统元件数量和 PCB 的空间。

PT2201 提供完善的保护功能：包括逐周期的过流保护（OCP）、过功率保护（OLP）、外部可编程过温度保护（OTP）、VDD 过压保护（OVP）以及 VDD 欠压保护（UVLO）等。当 VDD 电压升高时，GATE 输出端被嵌制在 18V 从而可以保护外部功率 MOS 不会被损坏。

PT2201 的最低开关频率被限制到了 20KHz 以上，从而避免了工作时可能出现的音频噪声。

PT2201 可以提供 SOP-8 和 DIP-8 两种封装。

特点：

- 频率抖动功能改善系统 EMI 性能
- 绿色操作模式有效降低系统待机功耗并提升效率
- 无音频噪声
- PWM 频率外部可调
- 内部斜率补偿功能
- 低启动电流（典型 3uA），小操作电流（典型 1mA）
- 适用大范围 AC 输入的恒定输出功率限制
- 完善的保护功能：
 - 自动恢复外部可编程温度保护（OTP）
 - 自动恢复 VDD 过压保护（OVP）以及欠压锁定保护（UVLO）
 - 线电压补偿的逐周期过流保护实现在宽电压范围内恒定电流限制
 - 锁定的负载过功率保护（OLP）
 - 输出钳位 18V 保护外部功率 MOSFET。

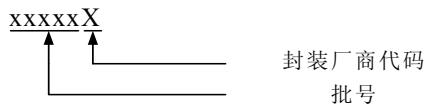
应用：

- 通用开关式电源
- 反激式电源转换器
- 电源适配器
- 电池充电器适配器

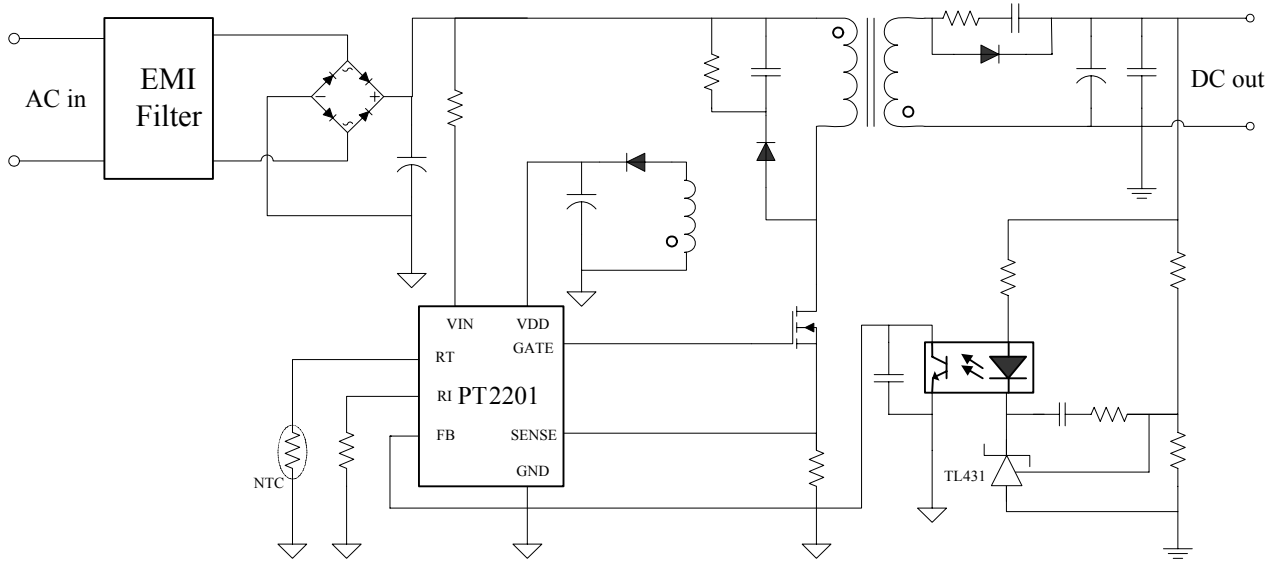
订货信息

封装	温度范围	名称	包装方式	标识
SOP-8e	-40°C to 85°C	PT2202S	Tape and Reel	PT2201 xxxxxX
DIP-8	-40°C to 85°C	PT2202D	Tape and Reel	PT2201 xxxxxX

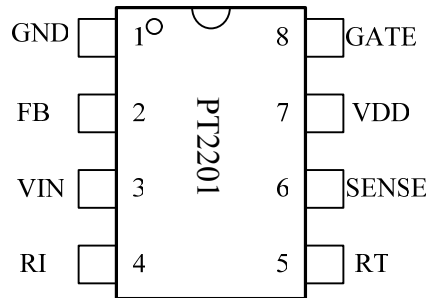
注释：



典型应用



封装形式及引脚排列



引脚说明

脚号	符号	描述
1	GND	接地脚，直接连接到接地层。
2	FB	反馈输入引脚，FB 脚电压和 SENSE 脚输入电压共同决定了 PWM 占空比
3	VIN	芯片启动和高压线补偿脚，通过接一个大电阻到整流桥输出高压线上实现芯片启动和 OCP 线输入补偿
4	RI	内部振荡器频率设定脚，通过接一个电阻到地设定内部振荡器频率
5	RT	温度保护引脚，芯片在该引脚输出零温度系数电流，在该引脚和地之间接一个负温度系数电阻，当温度升高时，该引脚电压低于设定值 PWM 输出将被关断
6	SENSE	过流保护输入引脚，通过检测串接在外部 MOSFET 和地之间电阻上的电压实现电流检测和逐周期过流保护
7	VDD	芯片工作电源输入端
8	GATE	PWM 驱动输入脚，连接到功率 MOSFET 的栅极

最大极限值 (标注1)

符号	项目	额定值	单位
VIN/VDD	输入电源电压	30	V
VDD _{CLAMP}	VDD 输入嵌位电压	33	V
IDD _{CLAMP}	VDD 嵌位连续电流	10	mA
V _{FB}	FB 输入范围	-0.3-7	V
V _{SENSE}	SENSE 输入范围	-0.3-7	V
V _{RT}	RT 输入范围	-0.3-7	V
V _{RI}	RI 输入电压范围	-0.3-7	V
Topt	工作结温度范围	-40 to 150	°C
Tstg	存储温度范围	-55 to 150	°C
HBM	ESD 放电电压等级	2000(标注2)	V
R _{ΘJA}	SOP-8	150	°C/W
	DIP-8	90	

推荐工作范围 (标注3)

符号	项目	额定值	单位
VIN	输入电源电压	10~30	V
RI	频率设定电阻 RI 大小	100	Kohm
TA	环境温度	-20~85	°C

标注:

1. 如果工作条件超过最大极限值, 芯片有可能损坏。
2. ESD 放电人体模型, 100pF 电容通过 1.5Kohm 电阻放电。
3. 如果器件工作在推荐工作范围之外, 不保证能满足所有参数指标。

电气特性参数

 (T_{OPt}=25°C, VDD=16V, 除非另外指定)

符号	项目	测试条件	最小	典型	最大	单位
输入电压项目 (V_{DD})						
I _{VDD_START}	V _{DD} 启动电流	V _{DD} =15V, RI=100Kohm 测流进 V _{DD} 的电流		3	20	uA
I _{VDD_OPER}	V _{DD} 正常工作电流	V _{DD} =16V, RI=100Kohm V _{FB} =3V, Gate 悬空		1		mA
UVLO (Enter)	V _{DD} 欠压锁定阈值		10	11	12	V
UVLO (Exit)	V _{DD} 启动电压		15.5	16.5	17.5	V
OVP (ON)	V _{DD} 过压保护阈值		23.5	25	26.5	V
OVP (OFF)	V _{DD} 过压解除阈值		21.5	23	24.5	V
T _{D_OVP}	V _{DD} 过压保护延迟时间			80		uS
OVP_Hys	V _{DD} 过压保护迟滞	OVP (ON)-OVP (OFF)		2		V
V _{DD_Clamp}	V _{DD} 内部嵌位电压	I(V _{DD})=5mA		33		V

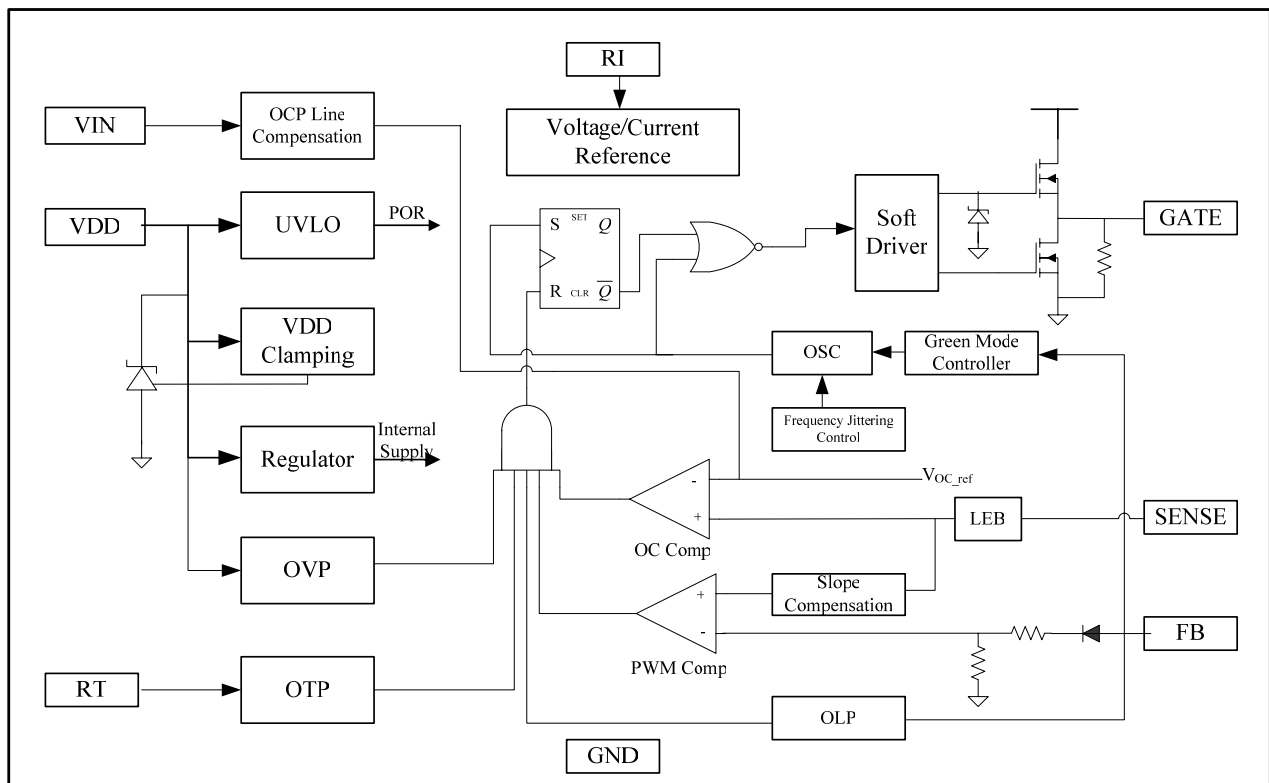
电气特性参数 (继续)

符号	项目	测试条件	最小	典型	最大	单位
反馈 FB						
A_{VCS}	PWM 输入增益	$\Delta V_{FB}/\Delta V_{CS}$		3.0		V/V
V_{FB_Open}	V_{FB} 开路电压			6.0		V
I_{FB_Short}	FB 引脚对地短路电流	FB 短路到 GND, 测量从 FB 流出的电流		0.6		mA
V_{TH_ZD}	零占空比 FB 阈值电压	$V_{DD}=16V, RI=100Kohm$			0.85	V
V_{TH_BM}	降频操作模式 FB 阈值电压			1.7		V
V_{TH_PL}	过功率保护 FB 阈值电压			3.7		V
V_{D_PL}	过功率保护延迟时间	$V_{DD}=16V, RI=100Kohm$		80		ms
Z_{FB_IN}	FB 引脚输入电阻大小			9.0		Kohm
DC_MAX	Maximum Duty Cycle	$V_{DD}=18V, RI=100Kohm,$ $FB=3V, CS=0V$		75		%
电流采样输入						
$T_Blanking$	采样输入屏蔽时间	$RI=100kohm$		300		ns
Z_{SENSE_IN}	SENSE 输入端阻抗			30		Kohm
T_{D_OC}	过流到输出关断延迟时间	$V_{DD}=16V, CS > V_{TH_OC},$ GATE 加 1nF 负载电容		100		nS
V_{TH_OC}	无补偿时 SENSE 端过流保护阈值	$FB=3V, I(VIN)=0$	0.85	0.90	0.95	V
$V_{TH_OC_1}$	VIN 有补偿时 SENSE 端过流保护阈值	$FB=3V, I(VIN)=150uA$		0.77		V
振荡器						
F_{osc}	振荡频率	$RI=100Kohm$	60	65	70	kHz
ΔF_temp	振荡频率温度稳定度	$V_{DD}=16V, RI=100Kohm$ -20°C 到 100°C		2		%
ΔF_V_{DD}	振荡频率输入电压稳定度	$V_{DD}=12-25V, RI=100Kohm$		2		%
RI_range	RI 电阻范围		50	100	250	Kohm
F_BM	突发模式下振荡频率	$V_{DD}=16V, RI=100Kohm$		22		kHz
DC_MAX	PWM 最大占空比	$V_{DD}=16V, RI=100Kohm,$ $FB=3V, CS=0V$		80		%
GATE 输出						
V_{OL}	输出最低电平电压	$V_{DD}=16V, I_o=-20mA$			0.8	V
V_{OH}	输出最高电平电压	$V_{DD}=16V, I_o=20mA$	10			V
V_{G_Clamp}	输出电压嵌位			18		V
T_r	输出脉冲上升时间	$V_{DD}=16V, CL=1nF$		120		nS
T_f	输出脉冲下降时间	$V_{DD}=16V, CL=1nF$		50		nS

电气特性参数 (继续)

符号	项目	测试条件	最小	典型	最大	单位
过温度保护						
I_RT	RT 脚输出电流	VDD=16V, RI=100Kohm		70		uA
V_TH_OTP	RT 脚温度保护电压阈值	VDD=16V, RI=100Kohm	1.015	1.065	1.115	V
V_TH_OTP_off	RT 脚温度保护解除电压	VDD=16V, RI=100Kohm		1.165		V
T_D_OTP	温度保护延迟时间	VDD=16V, RI=100Kohm		100		uS
V_RT_Open	RT 引脚开路电压	VDD=16V, RI=100Kohm		6		V
Frequency Shuffling						
ΔF_{OSC}	振荡器调制频率/平均工作频率	RI=100Kohm	-3		3	%
F_Jittering	振荡器频率抖动调制周期	RI=100Kohm		32		Hz

电路模块图



基本功能描述

PT2201 高度集成了多种增强功能优化离线式开关电源性能，极低的启动电流和工作电流和绿色控制模式有效降低了低负载状况下整机待机功耗，为电源设计满足严格的待机功耗限制提供帮助。

启动电流：

PT2201 通过一个连接到高压线上的电阻对连接在 VDD 脚上的电容充电实现启动，优化设计的启动电路使 PT2201 启动只需要极低的启动电流，这样可以选用比较大的启动电阻来减小待机状态下功耗。对于一般的通用输入范围 AC/DC 适配器的应用，一个 2Mohm, 1/8W 的启动电阻和一个接到 VDD 脚上的电容可以组成一个简单可靠的启动电路。

工作电流：

PT2201 正常工作是只需要很小的工作电流，典型状况下为 1mA，小的工作电流加上 PT2201 提供的绿色操作模式可有效提高系统效能。

频率抖动控制：

PT2201 在正常工作时周期性地改变 PWM 操作频率。周期性改变的频率把 EMI 传导干扰扩展到更宽的频谱范围内降低了传导段 EMI 干扰，从而使系统 EMI 设计更容易满足苛刻的要求。

绿色操作模式：

在轻负载或者无负载情况下，系统能量主要消耗在功率 MOSFET 开关损耗、变压器损耗以及缓冲电路部分损耗，这些损耗随单位时间内 MOSFET 的开关次数增加而增加。为了优化低负载状况下的损耗，PT2201 根据负载状况自动调整工作频率，这是通过检测 FB 引脚反馈电压大小实现的。在轻负载时，FB 比较低，PT2201 会把操作频率降低到一个很低的水平来减少开关次数，这样对于提高低负载状况下的电源效率是有帮助的。通过控制操作频率在 20KHz 以上，系统工作在轻载模式下不会发出任何音频噪声。如果负载更小，FB 会掉到一个更低的水平，当 FB 小于与设置（最高 0.85V）以下是，PT2201 会关断 PWM，这时系统进入间歇工作模式。

工作频率：

PT2201 的工作频率通过串接到 RI 引脚和 GND 之间的电阻来设定。正常工作频率和频率设定电阻 RI 之间的关系由以下公式确定： $F_{osc} = 6500/RI$ ，FOSC 单位 KHz，RI 单位 Kohm。需要注意的是，由于轻载状态下 PT2201 会自动将频率降低到正常工作时的 1/3，那样如果 RI 过大，会造成轻载状态下有噪声产生。

电流采样以及前沿屏蔽：

PT2201 采用电流模式控制，PWM 脉冲占空比由 SENSE 引脚输入电压和 FB 脚电压共同决定。在采样输入 SENSE 引脚提供了逐周期过流保护功能。PT2201 通过采样与功率 MOSFET

串联的采样电阻来采样流过 MOSFET 的电流，在每一个 PWM 周期开启瞬间，PT2201 会自动屏蔽 SENSE 引脚采样输入一段时间，在这段时间内，过流保护被关闭不会关掉外部 MOSFET。这样就可以避免 MOSFET 开启瞬间在采样电阻上产生的电压毛刺而造成误动作。PT2201 提供的这种功能可以省去电流采样电路所需的 RC 滤波器。

内部斜率补偿：

电流模式控制方式当工作在连续电流模式时存在次谐波振荡问题。PT2201 内部具有斜率补偿功能，通过在 SENSE 引脚输入电压加上一个特定斜率的电压有效改善了连续电流模式下闭环稳定性，减小了输入电压纹波。

可编程过温度保护：

一个负温度系数电阻和一个普通电阻串联接到 RT 脚和 GND 之间可实现环境过温度保护功能。PT2201 通过 RT 引脚输入一不随温度变化的电流，当温度升高时，负温度系数的电阻变小造成 RT 脚的输入电压降低，当 RT 的电压降低到预设值时芯片内部 OTP 电路被触发并关掉外部 MOSFET。

GATE 输出驱动：

PT2201 的 GATE 用来驱动功率 MOSFET 的栅极。驱动强度越高，由此引起的开关损耗越小，但 EMI 越强；驱动越弱，开关损耗越大但改善 EMI 效果越好。PT2201 优化设计图腾柱形式输出的驱动能力使驱动强度和 EMI 得到良好的折中。在达到较高效率的同时合理控制 EMI 效果。同时，GATE 的输出高电位被限制到了 18V，从而可以保护由于 VDD 升高可能对 MOSFET 造成的损伤。

保护功能：

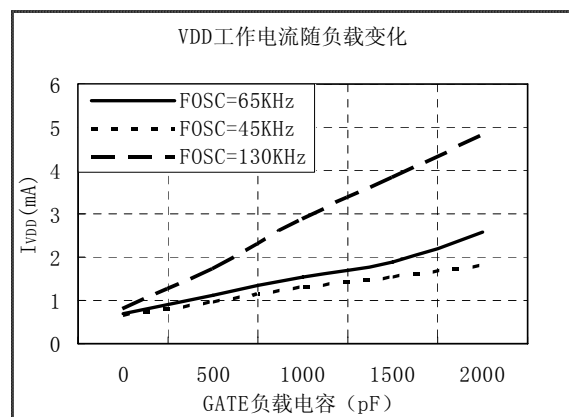
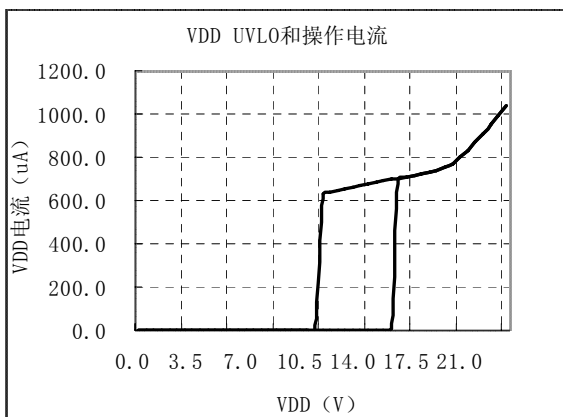
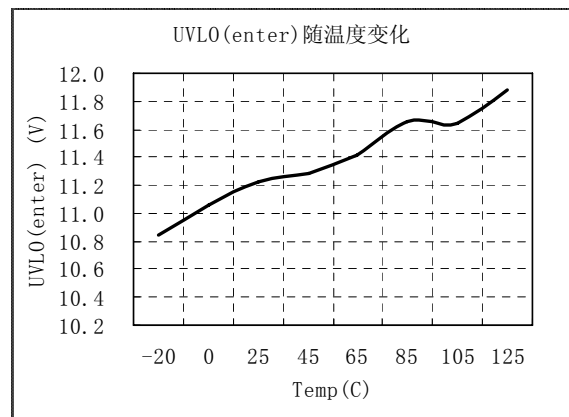
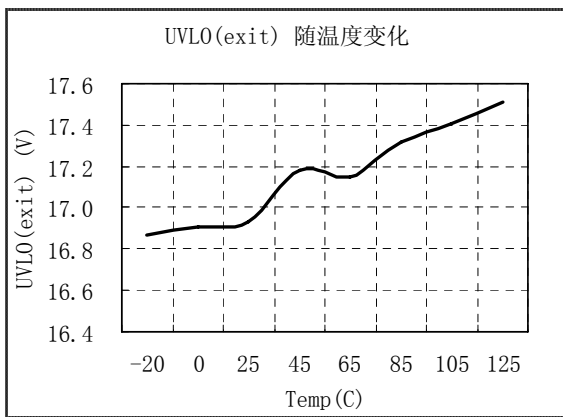
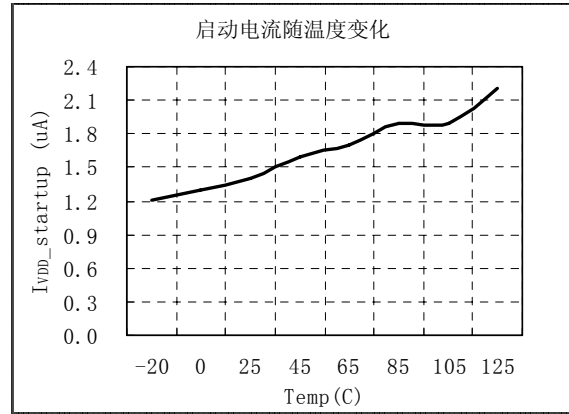
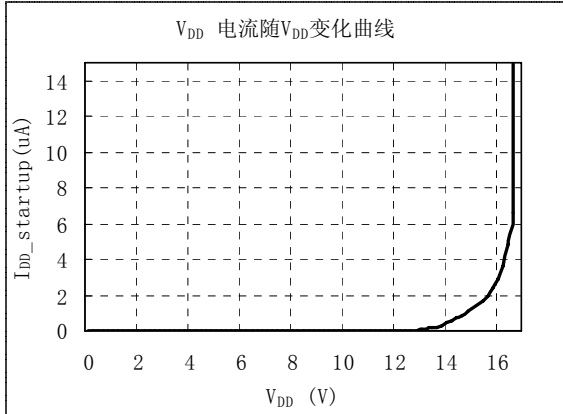
PT2201 提供了完善的保护功能确保电源系统的可靠性，这主要包括逐周期的过流保护（OCP）、外部可编程过温度保护（OTP）、过功率保护（OLP）、VDD 过压保护（OVP）以及 VDD 欠压保护（UVLO）等。

PT2201 的 OCP 过流保护门限电压是受流入 VIN 引脚的电流调制的，会随着流入 VIN 引脚电流的增大而降低。这样可以补偿在不同的 AC 输入电压下由于过流保护延迟时间而造成的功率限制差异，从而实现在宽输入电压范围内输入功率限制保持不变。

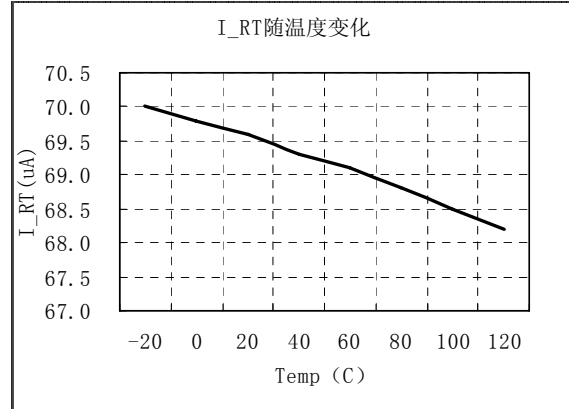
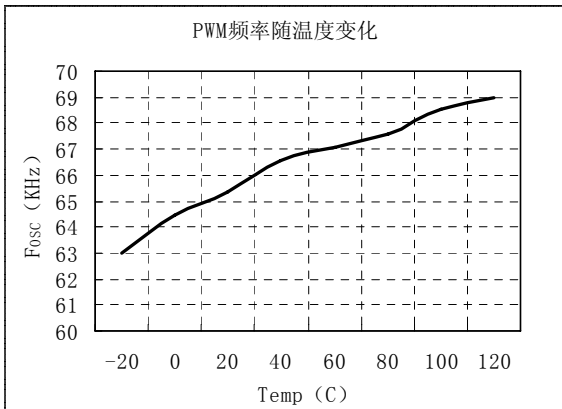
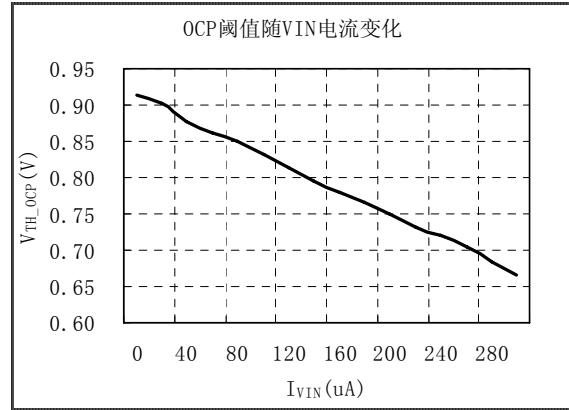
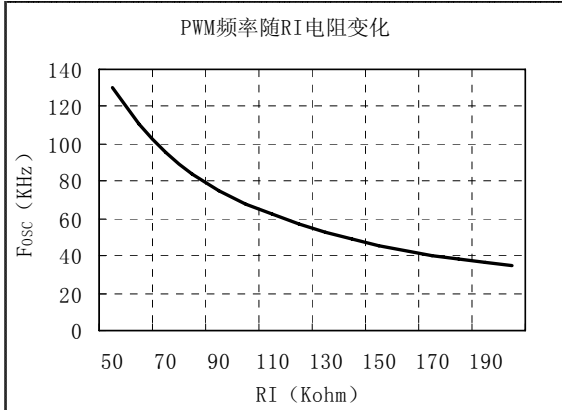
在过载情况下，反馈系统使 FB 输入电压升高，当 FB 电压超过内部门限值（典型 4.4V）一定时间后，PT2201 会关断 MOSFET 从而保护系统安全性。当 MOSFET 被关断后，由于辅助绕组不提供能量给 PT2201，PT2201 的工作电流使 VDD 端的电压逐渐降低，当 VDD 电压降低到 UVLO 门限后 PT2201 会开始一个新的启动周期。

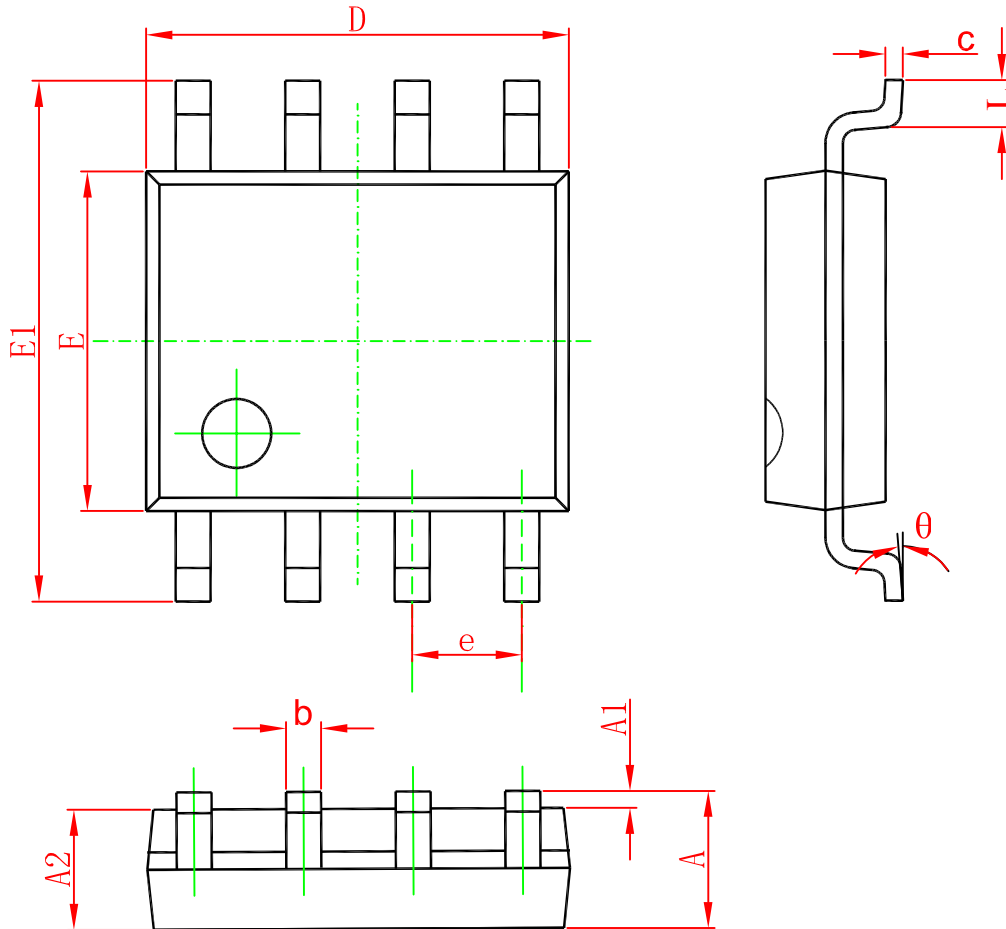
当环境温度升高时 NTC 电阻减小导致 RT 引脚电压降低，达到设定温度时 RT 电压降低到设定值，PT2201 会立即关断 MOSFET，温度恢复正常后 PT2201 接着正常工作。进入温度保护和退出温度保护具有一个迟滞温度避免系统在温度保护点附近出现震荡

典型工作特性



典型工作特性 (继续)

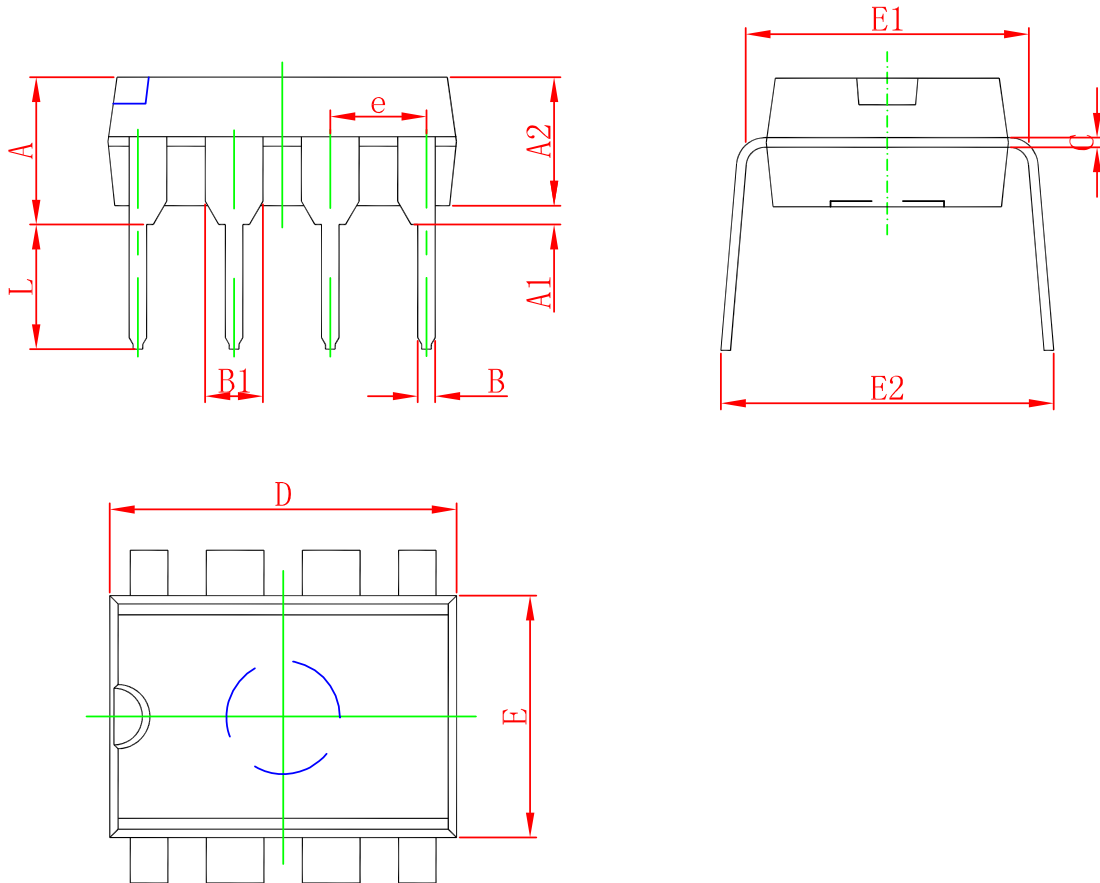


封装信息
(1) SOP8


SYMBOL	DIMENSIONS IN MILLIMETERS		DIMENSIONS IN INCH	
	MIN	MAX	MIN	MAX
A	1.350	1.750	0.053	0.069
A1	0.100	0.250	0.004	0.010
A2	1.350	1.550	0.053	0.061
b	0.330	0.510	0.013	0.020
c	0.170	0.250	0.006	0.010
D	4.700	5.100	0.185	0.200
E	3.800	4.000	0.150	0.157
E1	5.800	6.200	0.228	0.244
e	1.270(BSC)		0.050(BSC)	
L	0.400	1.270	0.016	0.050
θ	0°	8°	0°	8°

封装信息

(2) DIP8



SYMBOL	DIMENSIONS IN MILLIMETERS		DIMENSIONS IN INCHES	
	MIN	MAX	MIN	MAX
A	3.710	4.310	0.146	0.170
A1	0.510		0.020	
A2	3.200	3.600	0.126	0.142
B	0.380	0.570	0.015	0.022
B1	1.524 (BSC)		0.060 (BSC)	
C	0.204	0.360	0.008	0.014
D	9.000	9.400	0.354	0.370
E	6.200	6.600	0.244	0.26
E1	7.320	7.920	0.288	0.312
e	2.540(BSC)		0.100(BSC)	
L	3.000	3.600	0.118	0.142
E2	8.400	9.000	0.331	0.354