

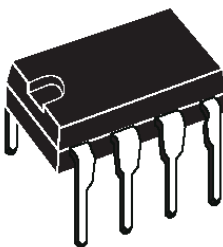
低功率离线开关电源控制芯片

- ▶ POWER 系列芯片是专用小功率开关电源控制芯片，输出功率 6~30W，广泛用于 VCD/DVD、源适配器、电磁炉、空调等小家电产品。
- ▶ POWER 系列芯片采用双芯片设计，控制芯片与开关管分离，通过配用不同开关管而分为不同型号。
- ▶ 高压开关管采用双极型晶体管设计，降低产品成本，芯片内同时采用正负电源驱动，有效的保护了开关管的安全。
- ▶ 芯片具有良好的过热、输出短路保护。

一、功率范围：

AC 输入电压	POWER-12D	POWER-22D	POWER-32D
(180~265Vac)	10W	18W	30W
(85~265Vac)	6W	10W	18W

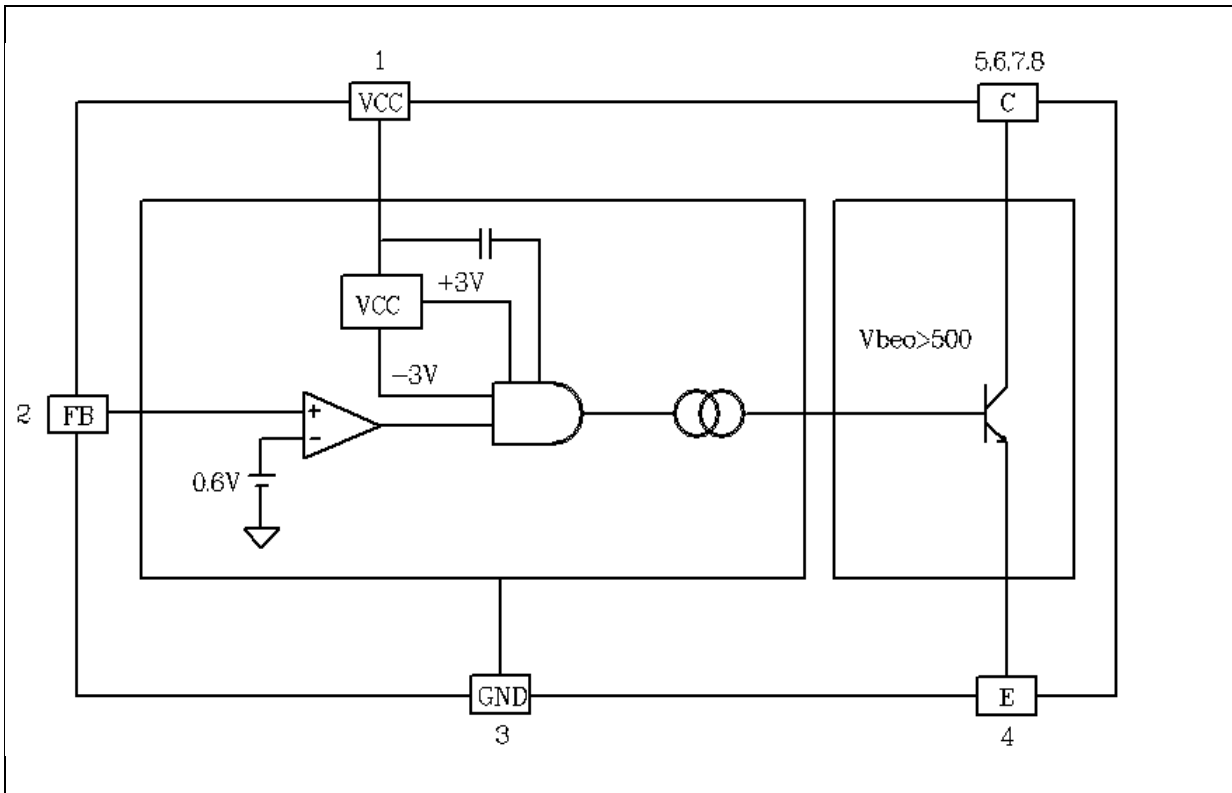
二、封装（DIP-8）

 DIP-8	POWER-12D
	POWER-22D
	POWER-32D

DIP-8 封装产品热阻

描 述	参 数	最 大 值	单 位
热 阻	芯片引出脚热阻	15	°C/W
热 阻	芯片表面热阻	45	°C/W

三、产品内部框图



注 1: POWER-12D $I_c=0.2A$;

POWER-22D $I_c=0.8A$;

POWER-32D $I_c=2A$

四、电气性能

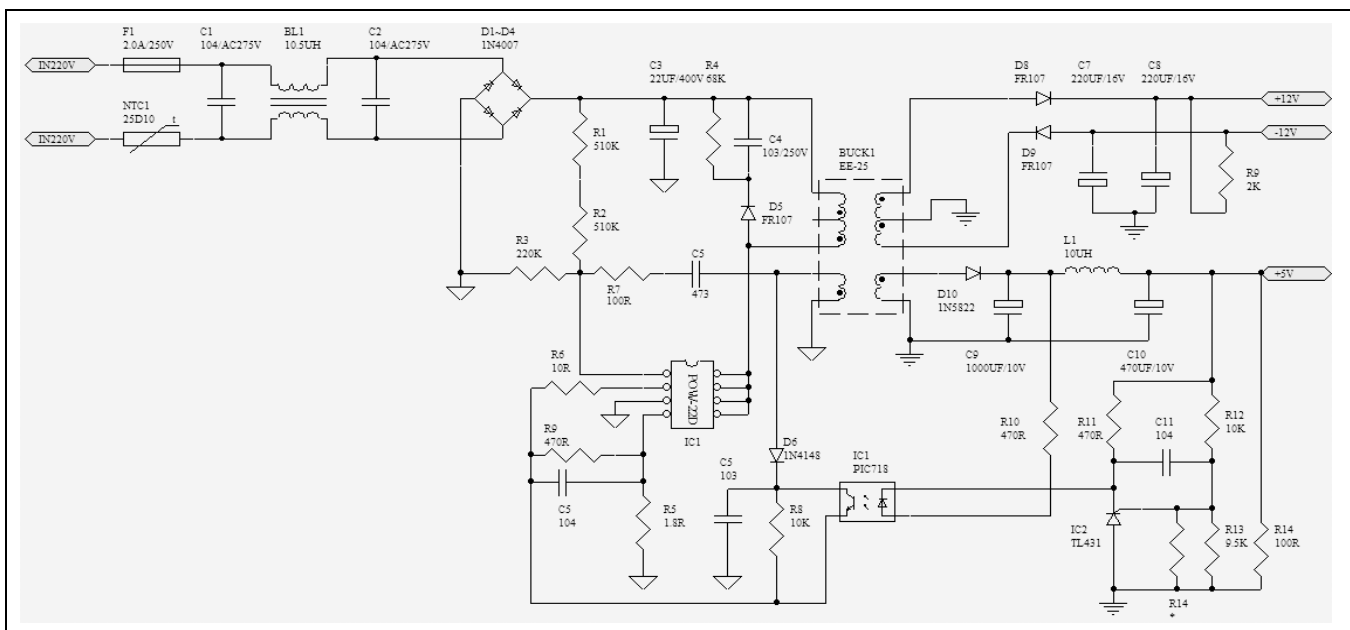
描 述	参 数	测试条件	最小	额定	最大	单位	备注
电源电压	Vcc	Vce=100V	2.0	3.0	5.0	V	注 2
启动电压	Vcc(ON)	Vce=100V	1.2	1.5	1.8	V	
启动电流	I _{cc} (ON)	Vce=100V	50	100	120	μA	
电源电流	I _{cc}	Vce=100V	50	100	150	mA	
耐电压	I _c	V _{ceo} =500v VCC=0;I _b =0	0.2	1	5	μA	注 3

注 2: 电源电压必须采用交流输入, 芯片内部方可产生负电压, 交流输入脉冲幅度为 2~5V, 12D 电流限制在 100 mA, 22D 电流限制在 200mA, 32D 电流限制在 400 mA。

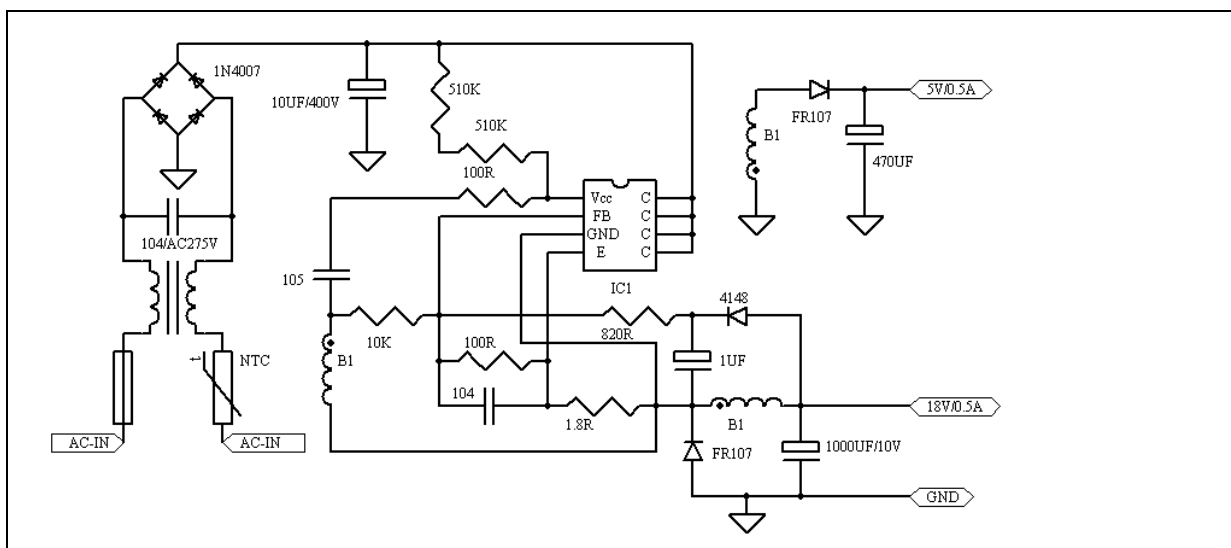
注 3: 开关管高压漏电流。

五、参考设计

10W (5V/1.7A) 输出离线式开关电源:



8W非离线 (BUCK) 开关电源 (电磁炉应用)



六、封装尺寸

Plastic DIP-8 MECHANICAL DATA			
DIM.	mm		
	MIN.	TYP	MAX
A			5.33
A1	0.38		
A2	2.92	3.30	4.95
b	0.36	0.46	0.56
b2	1.14	1.52	1.78
c	0.20	0.25	0.36
D	9.02	9.27	10.16
E	7.62	7.87	8.26
E1	6.10	6.35	7.11
e		2.54	
eA		7.62	
eB			10.92
L	2.92	3.30	3.81
Package Weight	Gr. 470		

