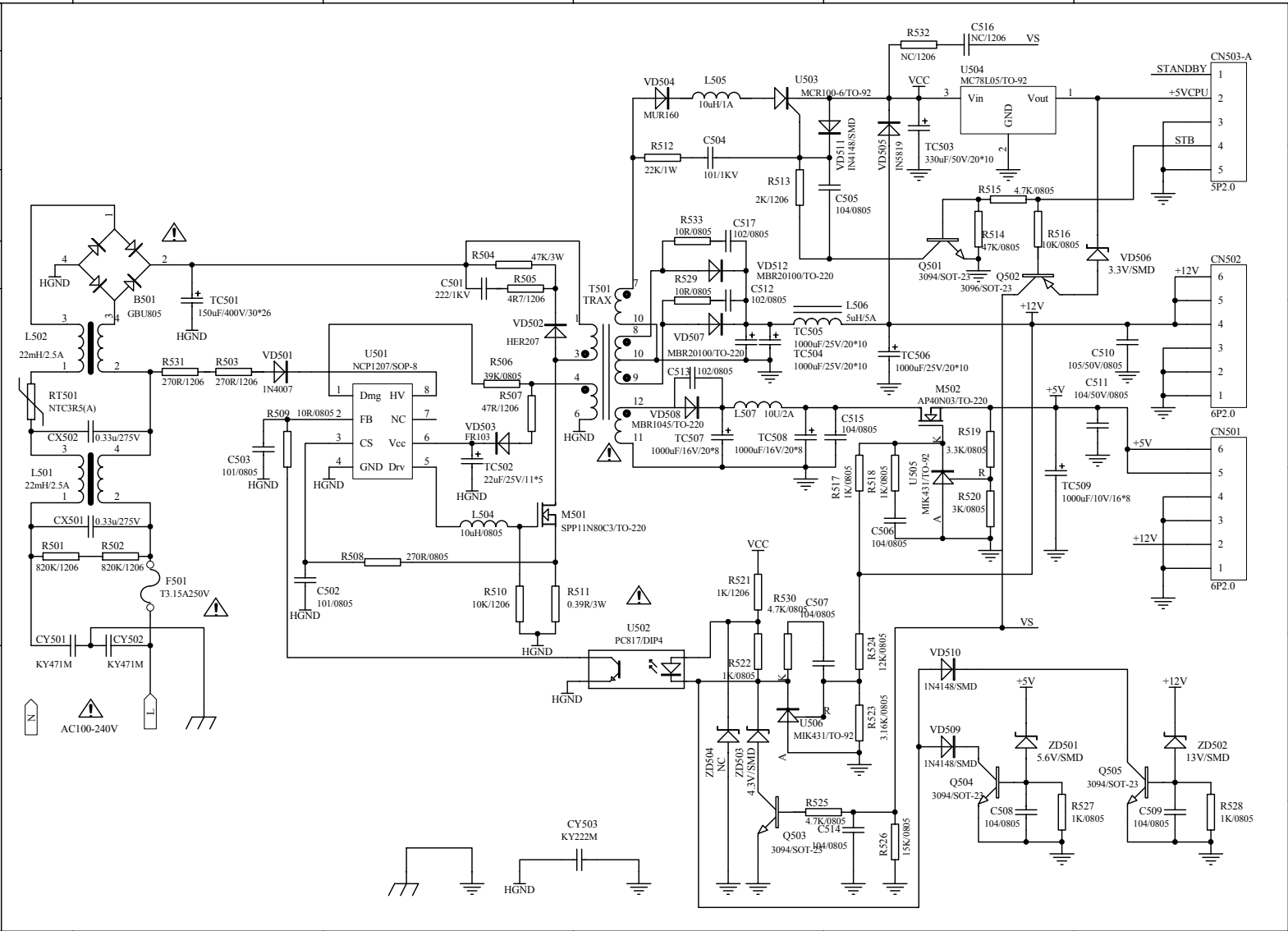


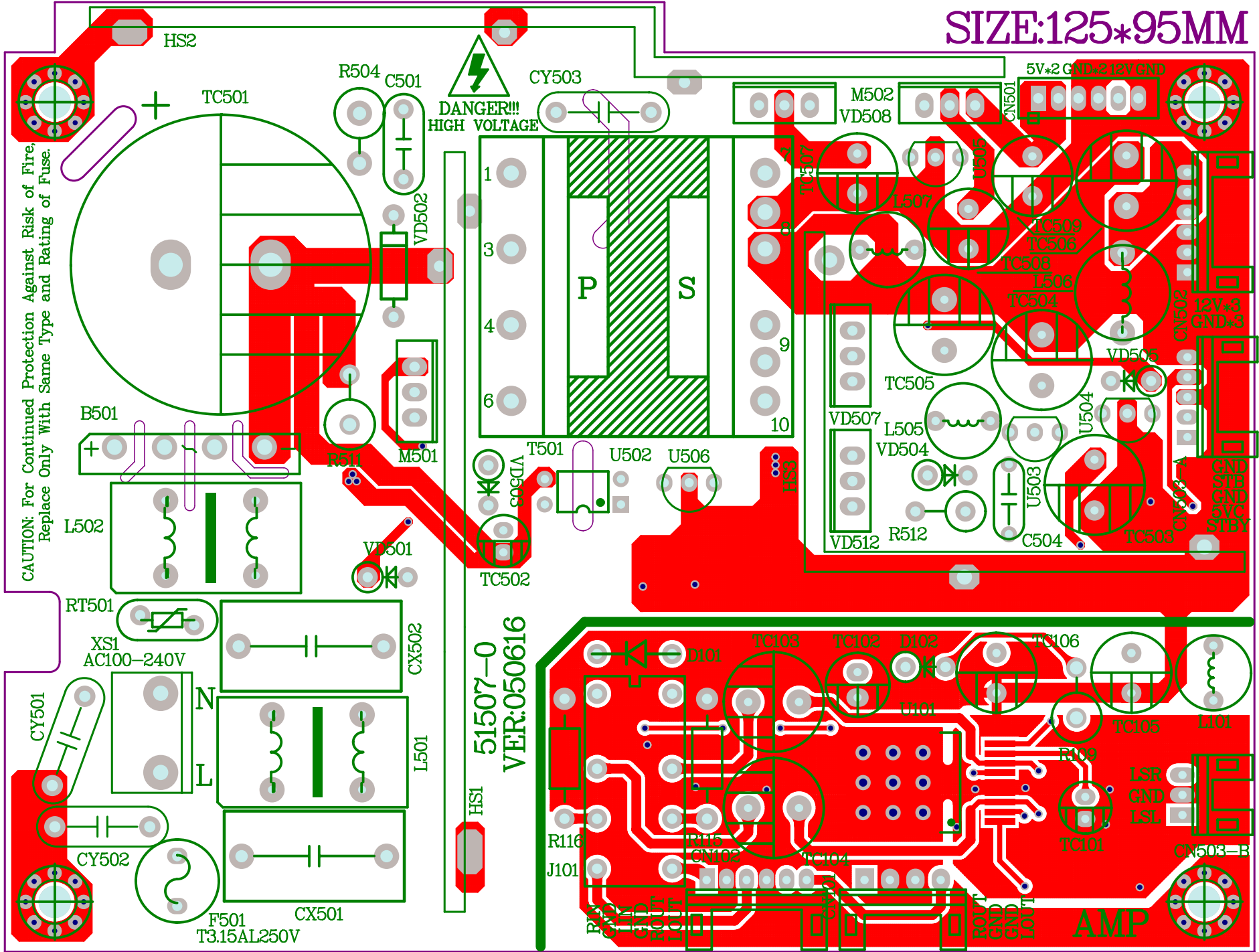
更改	数量	更改单号	签名	日期
设计				
审核				
批准				
板号: 51507-0				
LCD电源原理图				
LT1507				
BK				
比例	质量	数量		
第 1 张	共 1 张	版次: 0.0		
广东步步高电子工业有限公司AVP				



A
B
C
D
E
F

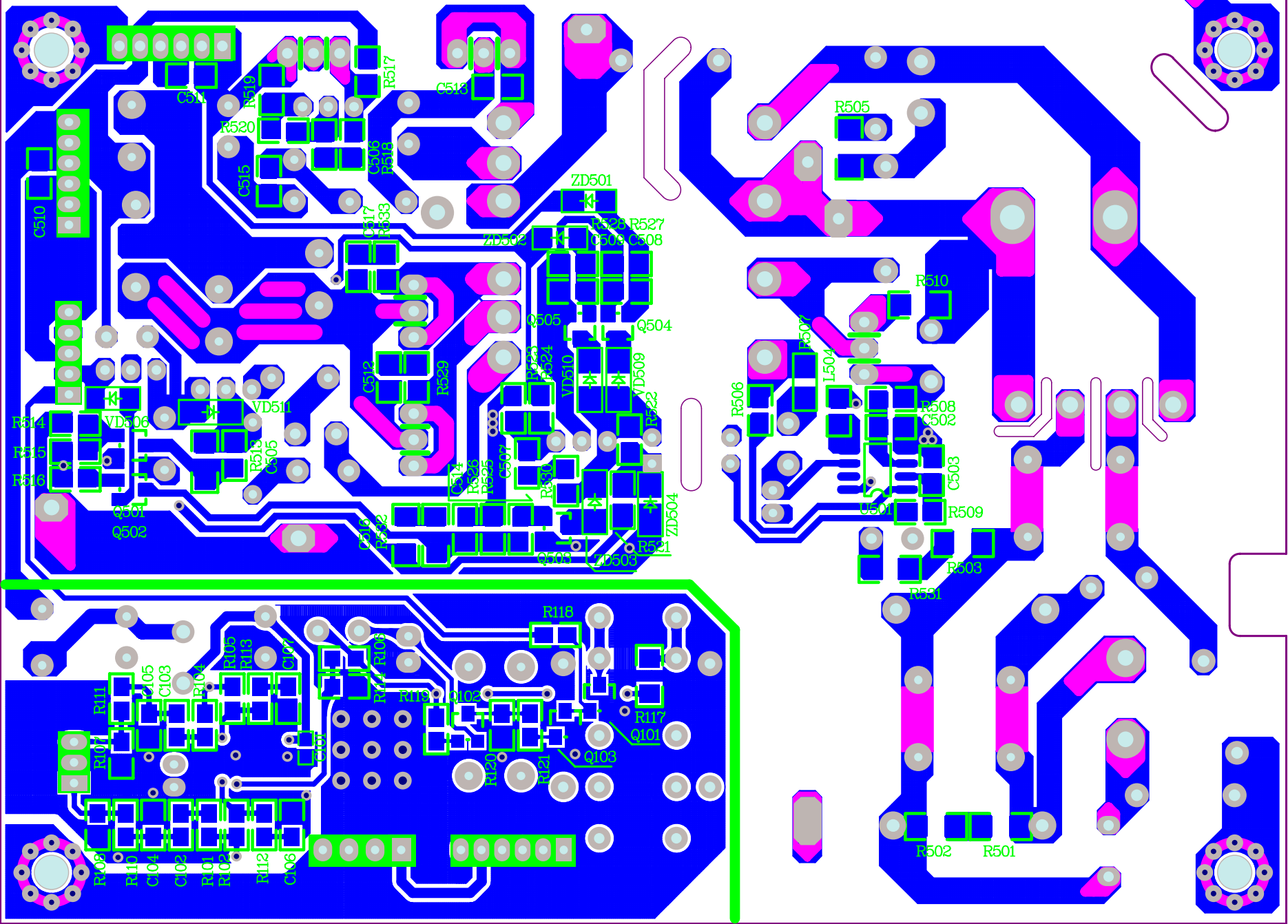
A
B
C
D
E
F

SIZE:125*95MM



FR4 CU THK=1.6MM

SIZE:152*92MM



FR4 CU THK=1.6MM