

MIP289

シリコンMOS形集積回路

■ 特 長

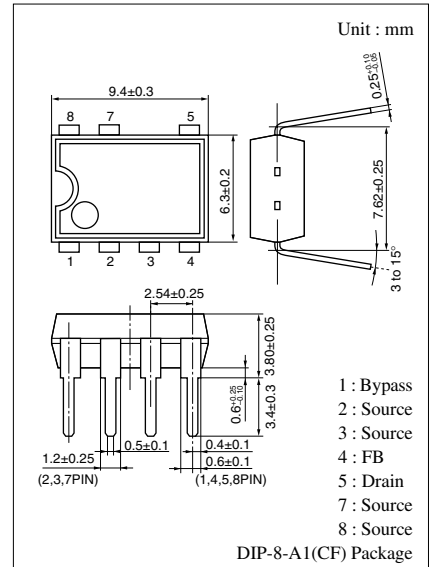
- 高耐圧パワーMOSFETとCMOS制御回路の集積化により、大幅な使用部品点数の削減が実現
- 軽負荷時になるほど発振回数を少なくするという新制御方式により、軽負荷時のスイッチングロスを大幅に削減し、低消費電力化を実現
- IPD内蔵制御回路部の消費電流を150 μ Aにまで低減し、IPD自身の消費電力も極力削減
- 保護機能としてパルスバイパルス過電流保護、過熱保護を内蔵

■ 用 途

- スwitching電源(~ 60 W)
- ACアダプタ
- バッテリーチャージャ

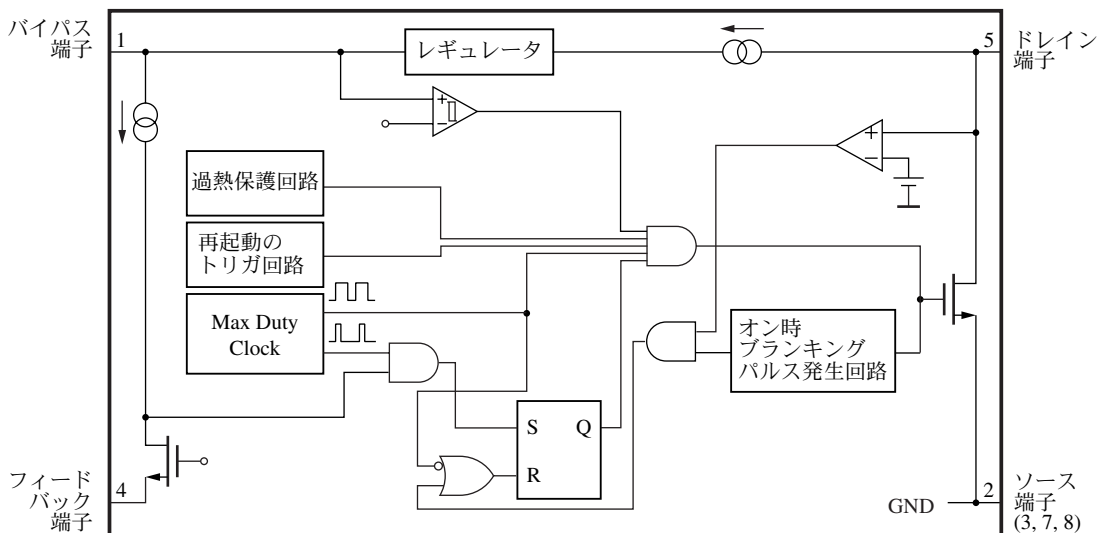
■ 絶対最大定格 $T_a = 25^{\circ}\text{C} \pm 3^{\circ}\text{C}$

項目	記号	定格	単位
ドレイン電圧	V_D	700	V
バイパス電圧	V_B	7	V
フィードバック電圧	V_F	5	V
出力電流	I_D	280	mA
出力ピーク電流	I_{DP}	420	mA
チャンネル部温度	T_{ch}	150	$^{\circ}\text{C}$
保存温度	T_{stg}	-55 ~ +150	$^{\circ}\text{C}$



形名表示記号 : MIP289

■ ブロック図



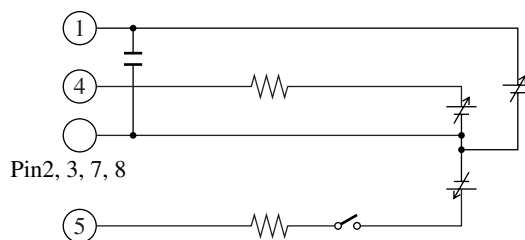
■ 電気的特性 $T_C = 25^\circ\text{C} \pm 2^\circ\text{C}$

項目	記号	条件	最小	標準	最大	単位
コントロール機能						
出力周波数	f_{OSC}	FB : Open	40	44	48	kHz
最大デューティサイクル	MAXDC	FB : Open	65	68	71	%
フィードバックしきい値電流	I_{FB}		-85	-50	-30	μA
フィードバックヒステリシス電流	I_{HYS}		-18	-12	-5	μA
フィードバック端子電圧	V_{FB}	$I_{\text{FB}} = -25 \mu\text{A}$	1.1	1.5	1.9	V
バイパスコンデンサ電圧	V_{CC}		5.4	5.8	6.1	V
バイパス供給電流	I_{S}	$V_{\text{Bypass}} = V_{\text{CC}} + 0.2 \text{ V}, V_{\text{FB}} = 0 \text{ V}$	90	180	300	μA
		$V_{\text{Bypass}} = V_{\text{CC}} + 0.2 \text{ V}, \text{FB} : \text{Open}$	70	160	280	
バイパスコンデンサ充電電流	I_{ch}	$V_{\text{Bypass}} = 0 \text{ V}$		2.5		mA
		$V_{\text{Bypass}} = 4.0 \text{ V}$		1.5		
フィードバック短絡電流	I_{FBO}	$V_{\text{FB}} = 0 \text{ V}$	-75	-40	-20	μA
低電圧停止しきい値電圧	V_{UV}		4.7	5.1	5.5	V
保護機能						
過電流保護検出	I_{LIMIT}		0.230	0.255	0.280	A
オン時ブランキング幅 *	$t_{\text{on(BLK)}}$			200		ns
過電流保護遅れ時間 *	$t_{\text{d(OCL)}}$			100		ns
過熱保護温度 *	T_{OTP}		130	140	150	$^\circ\text{C}$
過熱保護温度ヒステリシス *	Δ_{OTP}			70		$^\circ\text{C}$
出力						
オン抵抗	$R_{\text{DS(ON)}}$	$I_{\text{D}} = 25 \text{ mA}$		31.2	36.0	Ω
オフ時ドレイン端子リーク電流	I_{DSS}	$V_{\text{Bypass}} = 6.5 \text{ V}, V_{\text{FB}} = 0 \text{ V}, V_{\text{DS}} = 650 \text{ V}$			0.25	mA
ドレイン耐圧	V_{DSS}	$V_{\text{Bypass}} = 6.5 \text{ V}, V_{\text{FB}} = 0 \text{ V}, I_{\text{D}} = 100 \mu\text{A}$	700			V
立ち上がり時間	t_{r}			100		ns
立ち下がり時間	t_{f}			40		ns
電源電圧						
最小ドレイン電圧	$V_{\text{D(min)}}$		50			V
熱抵抗 *	$R_{\text{th(j-a)}}$	エポキシ基板(3 cm × 3 cm)実装時 $T_{\text{a}} = 25^\circ\text{C}$		90		$^\circ\text{C/W}$

注) 1. 測定回路図参照

2. *: 設計保証項目

■ 測定回路図



本資料に記載の技術情報および半導体のご使用にあたってのお願いと注意事項

- (1) 本資料に記載の製品および技術で、「外国為替及び外国貿易法」に該当するものを輸出する時、または、国外に持ち出す時は、日本政府の許可が必要です。
- (2) 本資料に記載の技術情報は製品の代表特性および応用回路例などを示したものであり、工業所有権等の保証または実施権の許諾を意味するものではありません。
- (3) 本資料に記載されている製品は、標準用途 — 一般電子機器(事務機器、通信機器、計測機器、家電製品など)に使用されることを意図しております。
特別な品質、信頼性が要求され、その故障や誤動作が直接人命を脅かしたり、人体に危害を及ぼす恐れのある用途 — 特定用途(航空・宇宙用、交通機器、燃焼機器、生命維持装置、安全装置など)にご使用をお考えのお客様および当社が意図した標準用途以外にご使用をお考えのお客様は、事前に弊社営業窓口までご相談願います。
- (4) 本資料に記載しております製品および製品仕様は、改良などのために予告なく変更する場合がありますのでご了承ください。したがって、最終的な設計、ご購入、ご使用に際しましては、事前に最新の製品規格書または仕様書をお求め願ひ、ご確認ください。
- (5) 設計に際して、特に最大定格、動作電源電圧範囲、放熱特性については保証範囲内でご使用いただきますようお願い致します。保証値を超えてご使用された場合、その後に発生した機器の欠陥については弊社として責任を負いません。
また、保証値内のご使用であっても、弊社製品の動作が原因でご使用機器が各種法令に抵触しないような冗長設計をお願いします。
- (6) 防湿包装を必要とする製品につきましては、個々の仕様書取り交わしの折、取り決めた条件(保存期間、開封後の放置時間など)を守ってご使用ください。
- (7) 本資料の一部または全部を弊社の文書による承諾なしに、転載または複製することを堅くお断りいたします。

IPD販売に際しての注意事項

- (1) 本製品は、Power Integrations社(米国)との販売契約上、海外現地企業への販売は、禁止されています。
- (2) 松下電器産業(株)および正規代理店から販売させていただきましたIPDは、お客様が生産されている製品のみお使いください。
お客様からの、IPD単品での転売、貸とおよびサンプル出荷は禁止されています。
- (3) 販売させていただきましたIPDを委託生産のために国内外の自社または他社に支給する場合は、転売や貸与等を防止するためにIPDの数量管理の義務があります。
- (4) 上記(1)、(2)および(3)の事項について、違反の疑いが発生した場合、直ちにIPDの出荷を停止し、エンドカスタマおよび流通ルートへの文書提示を要望させていただきます。
(注) ただし、MIP501~MIP511, MIP704~MIP709およびMIP805は対象外となります。

付表『IPD販売対応一覧表』

対象品番	販売可能地域	販売不可能地域	アプリケーション
MIP13* MIP17* MIP2** MIP14* MIP18* MIP30* MIP15* MIP01* MIP16* MIP02**	日本国内企業 日系アジア企業 (出資比率50%以上)	欧米企業 アジア現地企業 その他現地企業	電源用IPD
MIP10* MIP11* MIP803/MIP804/MIP806	日本国内企業 日系アジア企業 (出資比率50%以上)	(注)欧米企業 (注)アジア現地企業 (注)その他現地企業	電源用IPD EL駆動用IPD
MIP501~511 MIP704~709 MIP805	契約上制限なし	契約上制限なし	ランプ/電源用IPD EL駆動用IPD DC/DC用IPD

(注) 販売については、Power Integrations社の事前承認を取れば対応可能。

● 販売については、松下電器産業株式会社・半導体社 営業本部までお問い合わせください。

〒105-8586 東京都港区芝大門一丁目1番30号(ナショナル6号館) TEL (03) 3459-9270

本資料(データシート)ご利用に際しての注意事項

- A. 本資料は、お客様のご用途に応じた適切な松下半導体製品を購入いただくためのご紹介資料です。記載されている販売可能な品種および技術情報等は、予告なく常に更新しておりますので、ご検討にあたっては、早めに弊社営業部門にお問い合わせの上、最新の情報を入手願います。
- B. 本資料は正確を期し、慎重に制作したのですが、記載ミス等の可能性があります。したがって、弊社は資料中の記述誤り等から生じる損害には責任を負わないものとさせていただきます。
- C. 本資料は、お客様ご自身でのご利用を意図しております。したがって、弊社の文書による許可なく、インターネットや他のあらゆる手段によって複製、販売および第三者に提供するなどの行為を禁止いたします。