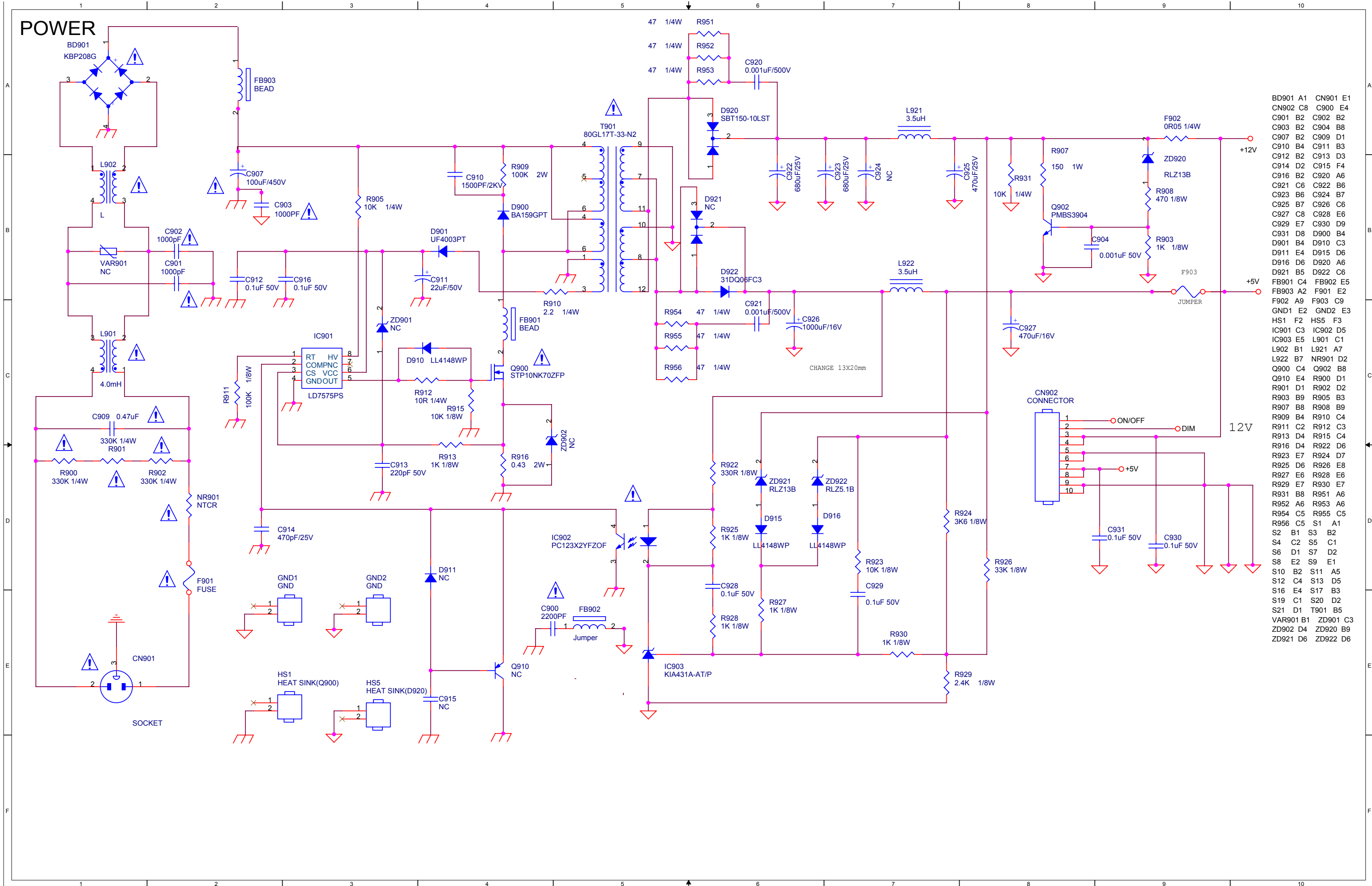


7.2 Power Board

715G2594-1



- BD901 A1 CN901 E1
- CN902 C8 C900 E4
- C901 B2 C902 B2
- C903 B2 C904 B8
- C907 B2 C909 D1
- C910 B4 C911 B3
- C912 B2 C913 D3
- C914 D2 C915 F4
- C916 B2 C920 A6
- C921 C6 C922 B6
- C923 B6 C924 B7
- C925 B7 C926 C6
- C927 C8 C928 E6
- C929 E7 C930 D9
- C931 D8 D900 B4
- D901 B4 D910 C3
- D911 E4 D915 D6
- D916 D6 D920 A6
- D921 B5 D922 C6
- FB901 C4 FB902 E5
- FB903 A2 F901 E2
- F902 A9 F903 C9
- GND1 E2 GND2 E3
- HS1 F2 HS5 F3
- IC901 C3 IC902 D5
- IC903 E5 L901 C1
- L902 B1 L921 A7
- L922 B7 NR901 D2
- Q900 C4 Q902 B8
- Q910 E4 R900 D1
- R901 D1 R902 D2
- R903 B9 R905 B3
- R907 B8 R908 B9
- R909 B4 R910 C4
- R911 C2 R912 C3
- R913 D4 R915 C4
- R916 D4 R922 D6
- R923 E7 R924 D7
- R925 D6 R926 E8
- R927 E6 R928 E6
- R929 E7 R930 E7
- R931 B8 R951 A6
- R952 A6 R953 A6
- R954 C5 R955 C5
- R956 C5 S1 A1
- S2 B1 S3 B2
- S4 C2 S5 C1
- S6 D1 S7 D2
- S8 E2 S9 E1
- S10 B2 S11 A5
- S12 C4 S13 D5
- S16 E4 S17 B3
- S19 C1 S20 D2
- S21 D1 T901 B5
- VAR901 B1 ZD901 C3
- ZD902 D4 ZD920 B9
- ZD921 D6 ZD922 D6